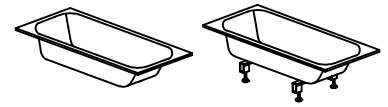
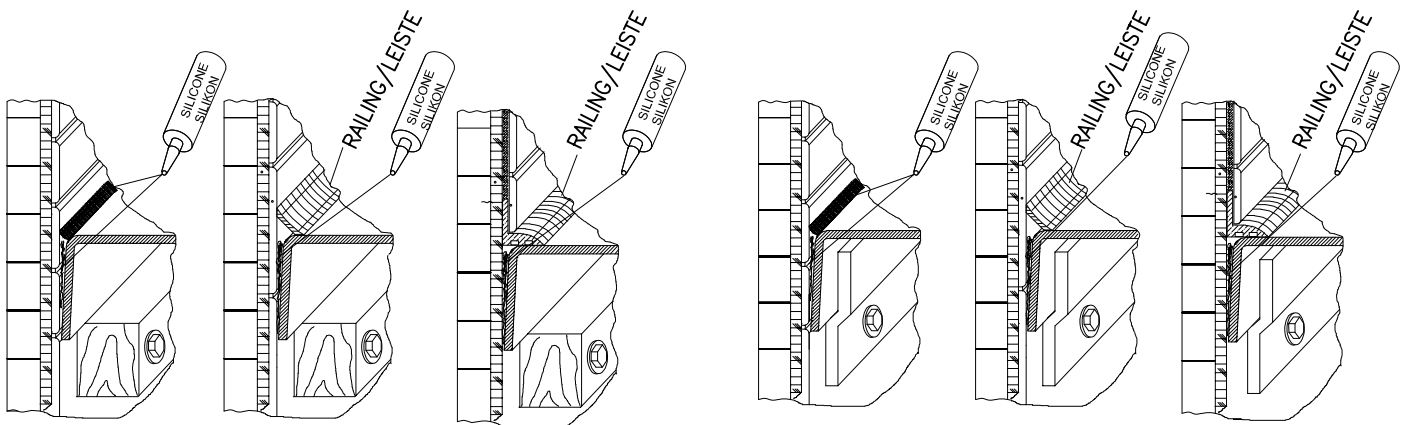
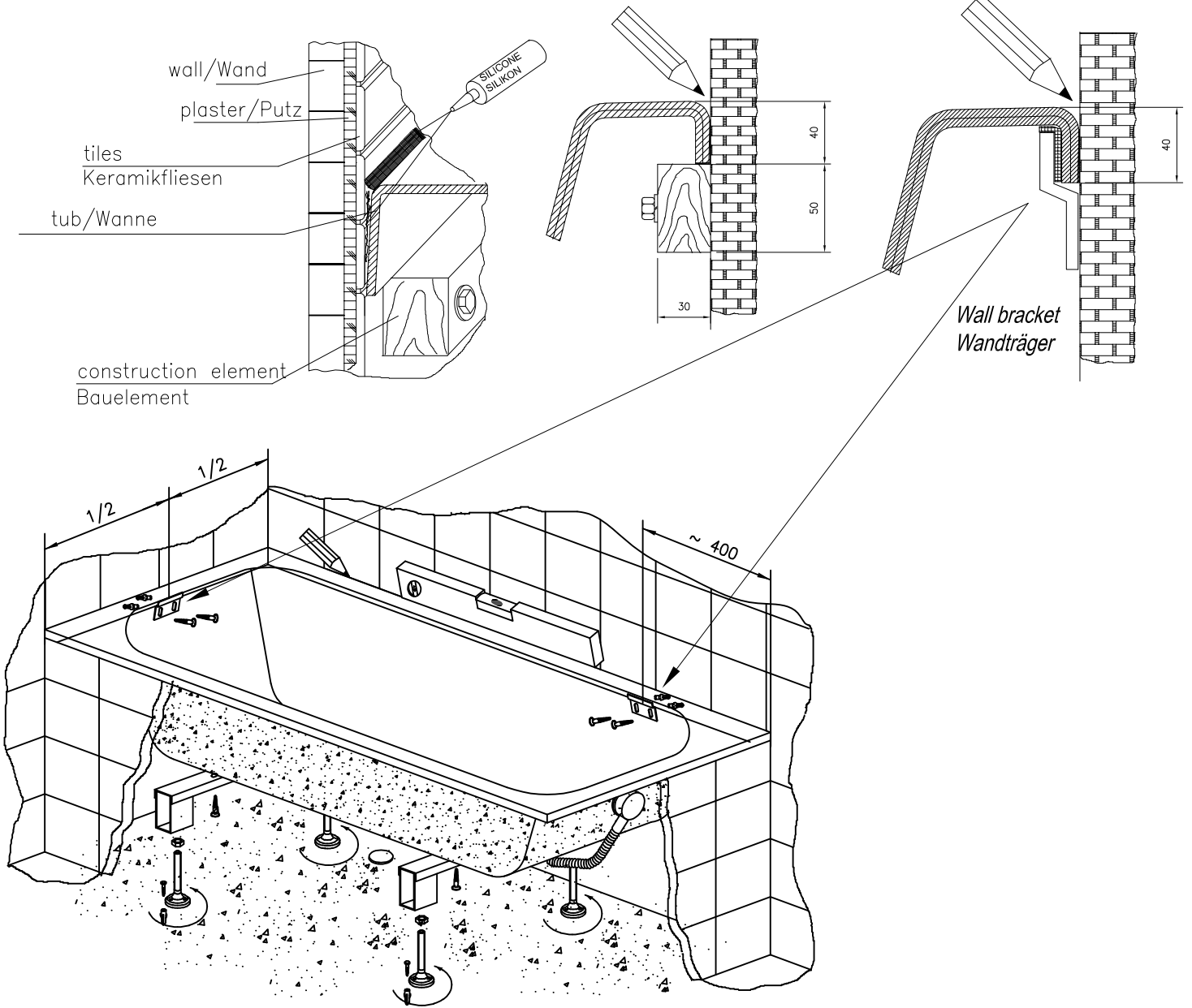


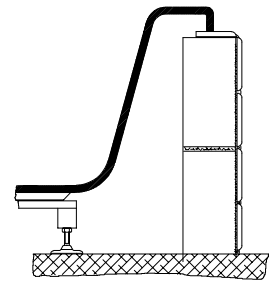
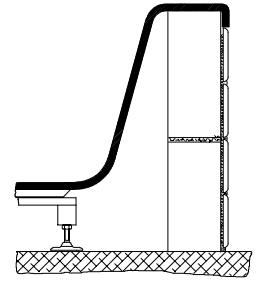
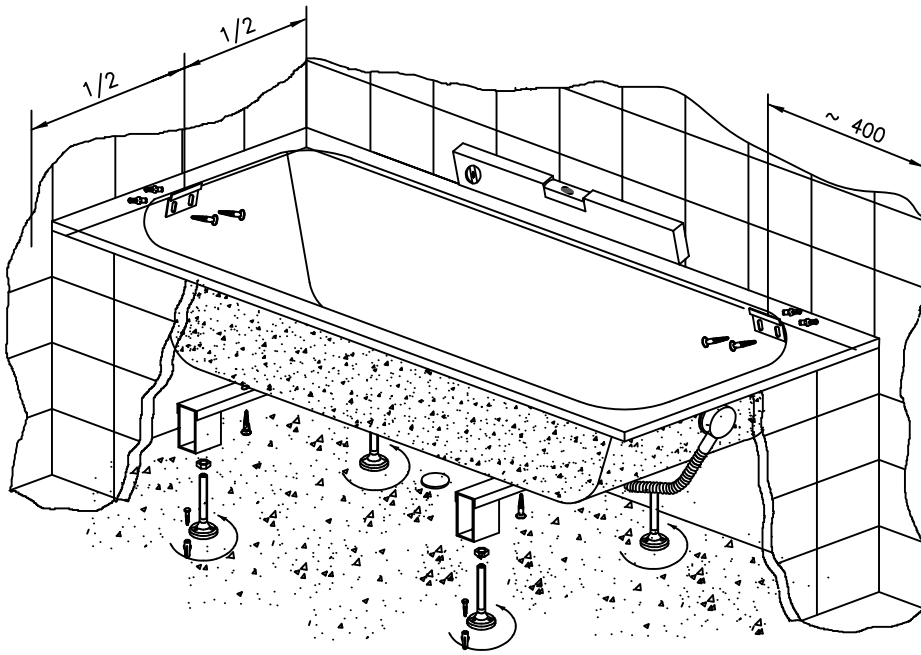
VERSIONS OF BATHTUBS BUILT-IN BY THE WALL
EINBAUVARIANTE AM WAND



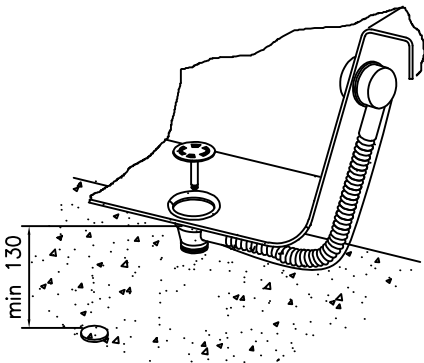
Construction element with the min. length of L=200mm, for optimal bearing capacity of the edge
Baulement mit einer Mindestlänge von L = 200 mm für eine optimale Tragfähigkeit der Kante



FRONT INSTALLATION VARIANTS
EINBAUVARIANTE DER VORDERSEITE



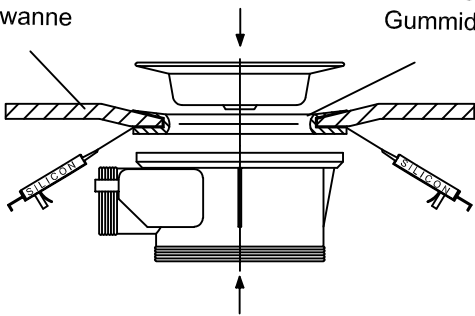
INSTALLATION OF SIPHON
SIPHON-MONTAGE



INSTALLATION OF BASE
SOCKELMONTAGE

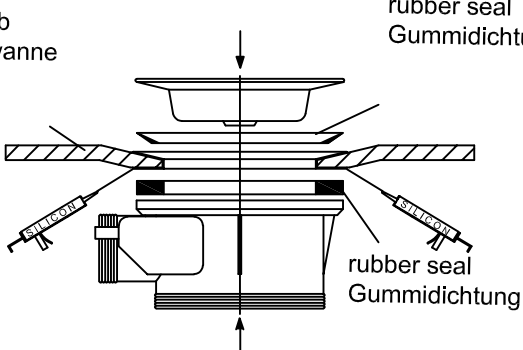
bathtub
Badewanne

rubber seal
Gummidichtung

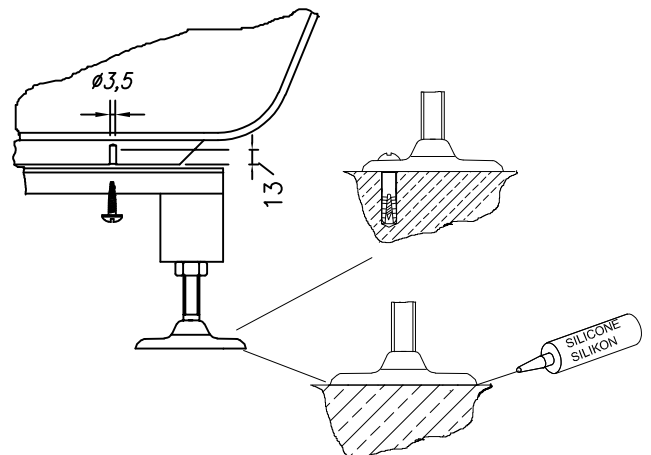
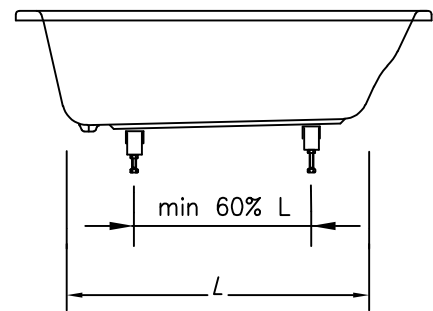


bathtub
Badewanne


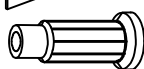


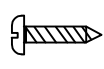
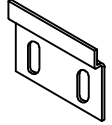
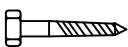

rubber seal
Gummidichtung



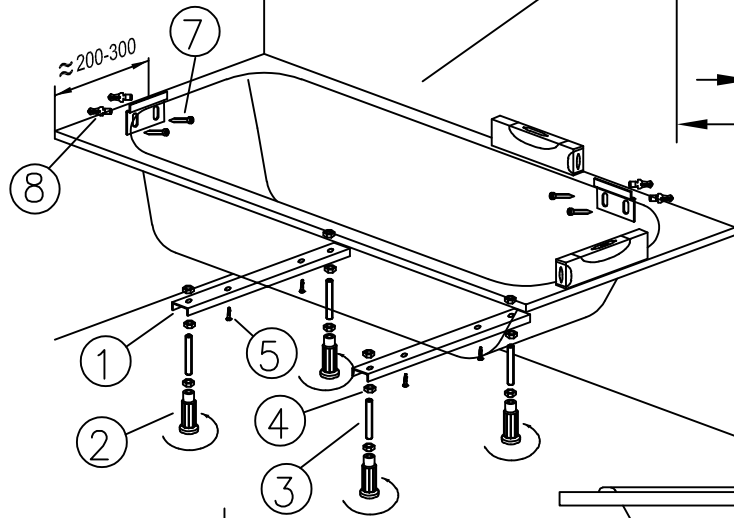
rubber seal
Gummidichtung



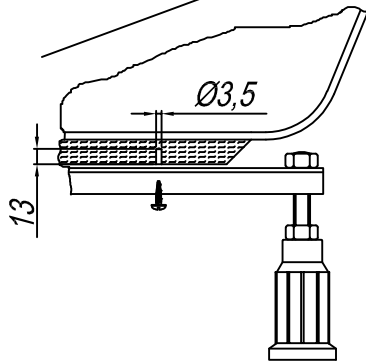
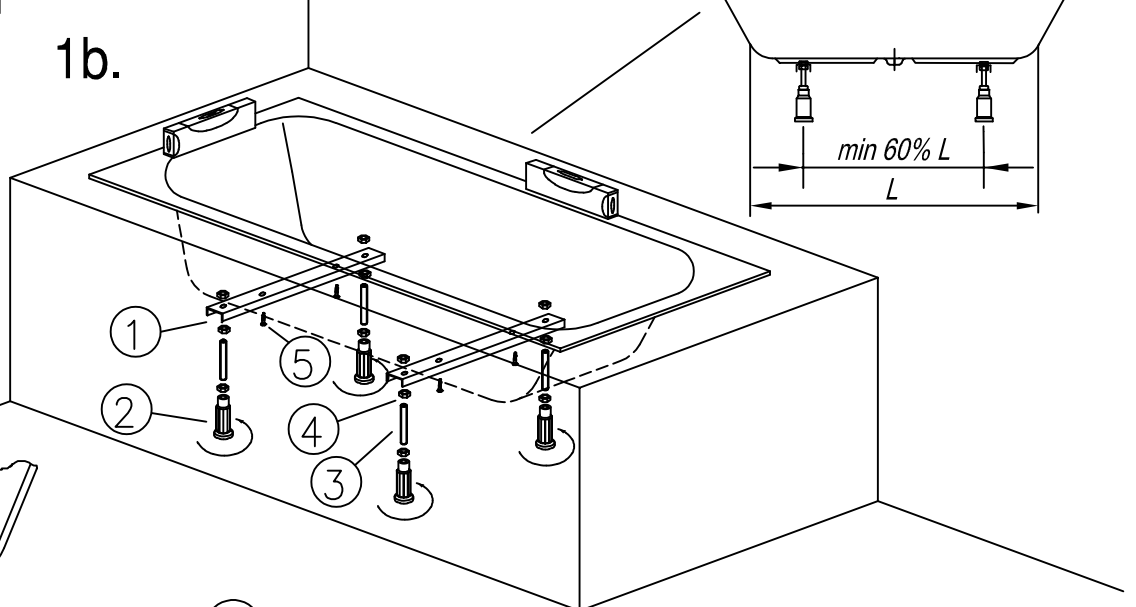
STANDARD
530

- 1  2x
- 2  4x
- 3  4x
- 4  12x
- 5  12x
- 6  2x
- 7  4x
- 8  4x

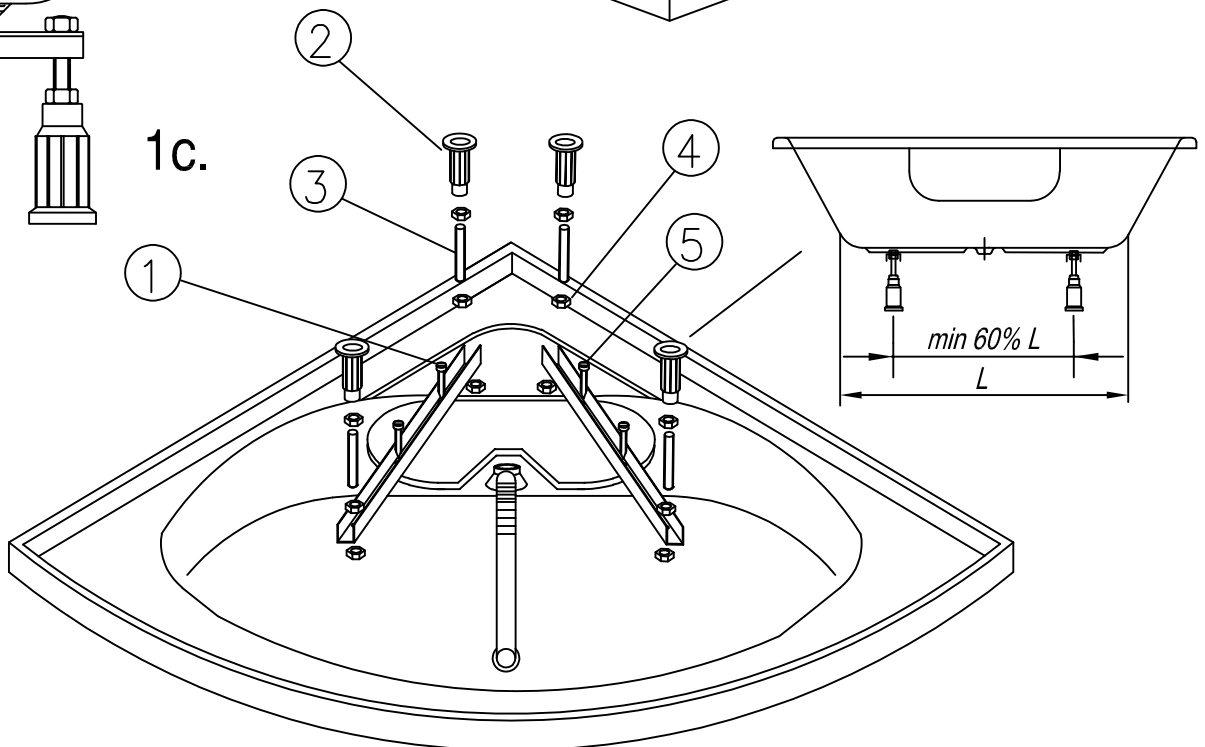
1a.



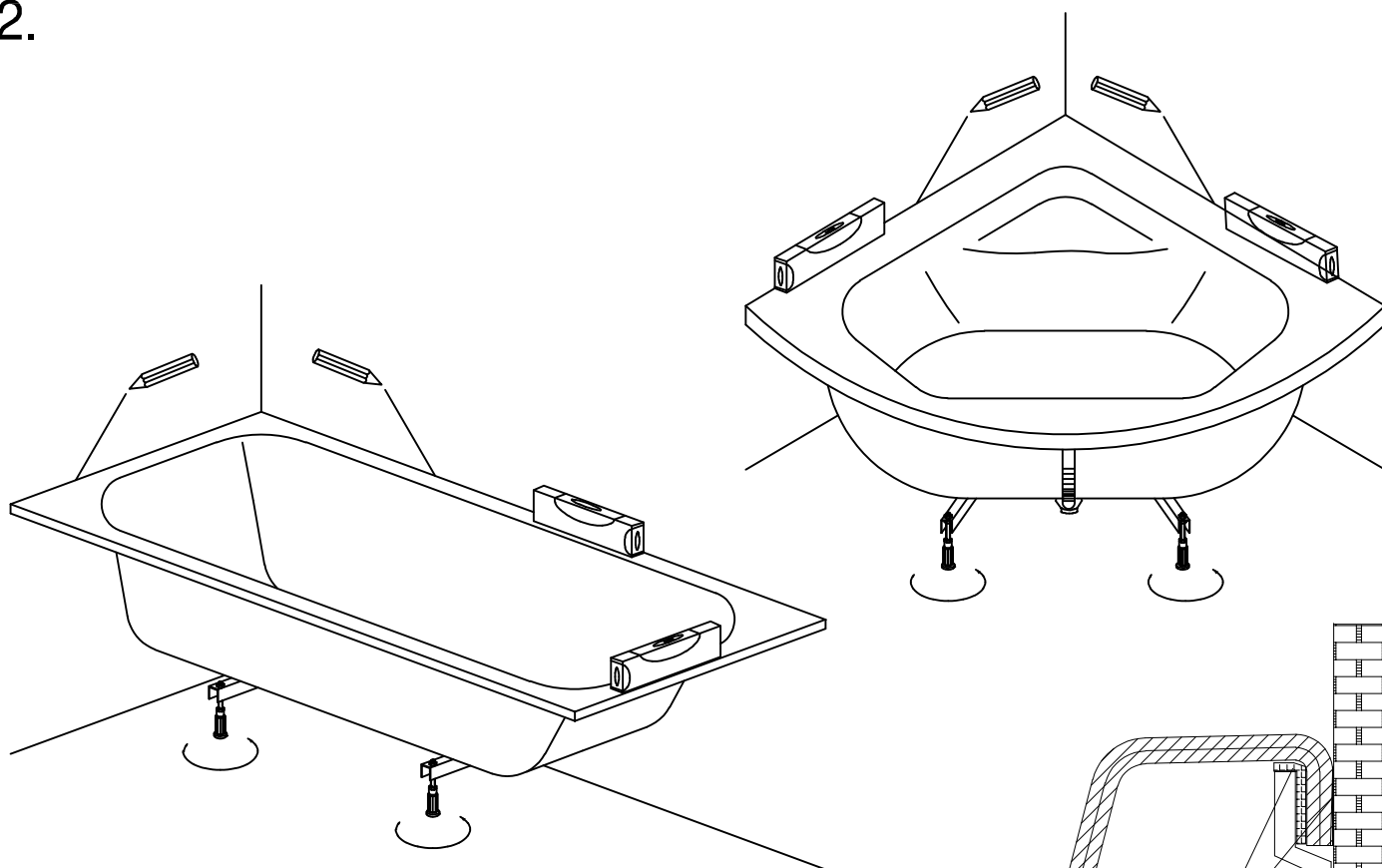
1b.



1c.



2.



3.

